



MONTAGEANLEITUNG

V-Ringe

Über V-Ringe

Der V-Ring wird normalerweise aufgedehnt und direkt auf die Welle montiert, wo er seine endgültige Position durch die Eigenspannung des Gummikörpers erhält. Er rotiert mit der Welle und dichtet in axialer Richtung an einer feststehenden Gegenlauffläche ab, die senkrecht zur Welle steht. Bei der Gegenlauffläche kann es sich um die Stirnfläche eines Lagers oder einer Unterlegscheibe, ein Pressteil, ein Lagergehäuse oder auch um das Metallgehäuse eines Radial-Wellendichtrings handeln. V-Ringe bestehen vollständig aus Gummi ohne eine Gewebe- oder Metallverstärkung. Deshalb sind sie besonders leicht zu montieren. V-Ringe lassen sich dehnen und, je nach Größe, ohne kostspielige Ausbaurbeiten einfach über Flansche, Schwungräder und ganze Lagergehäuse ziehen.

Oberflächengüte der Welle

Die Oberflächenrauheit der Welle sollte im allgemeinen nicht über Ra 6,3 µm liegen. Zur Abdichtung von Flüssigkeiten und Kleinstpartikeln wird ein Wert von maximal Ra 3,2 µm empfohlen. Scharfe Kanten und Grate, die den V-Ring beschädigen könnten, sind zu vermeiden.

Material und Materialhärte

Kaltgewalztes Stahlblech und nichtrostendes oder verzinktes Blech sind ausgezeichnete Werkstoffe als Lauffläche. Die Wahl des Werkstoffs hängt jedoch stark von dem zu dichtenden Medium ab. Für normale Laufbedingungen genügt herkömmlicher Stahl mit einer Mindesthärte von 125 HB. Zur Abdichtung gegen Fett, Öl und Trockenpartikel ist keine weitere Oberflächenbehandlung erforderlich. Bei höherer Geschwindigkeit und dem Vorhandensein von Schleifpartikeln muss auch die Härte der Gegenlauffläche erhöht werden. Nachfolgende Tabelle zeigt die normalerweise verwendeten Werkstoffe.

Material	Härte HB	Mittel
Flussstahl	125 - 150	Spritzwasser, Sand, Staub
Grauguss	190 - 270	Spritzwasser, Sand, Staub
Sinterbronze	100 - 160	Wasser, Staub
Edelstahl (Cr/Ni 18-8, C 0,1%)	150 - 200	Wasser
Edelstahl (Cr/Ni 18-8, C 0,15%)	350	Wasser und Schleifpartikel
Kaltverfestigter säurebeständiger Stahl	180 - 200	Chemikalien
Wolframkarbid	350 - 500	Wasser und Fasern
Schmiedestahl	200 - 255	Wasser und Fasern
Druckgussaluminium	90 - 160	Spritzwasser



MONTAGEANLEITUNG

V-Ringe

Ausführung der Gegenlauffläche

Die Beschaffenheit der Gegenlauffläche hat großen Einfluss auf die Dichtfunktion. Das abzudichtende Medium und die Umfangsgeschwindigkeit der Welle bestimmen die Anforderungen an die Oberflächenrauheit und den Werkstoff der Gegenlauffläche. Sie muss glatt und eben sein und darf keine scharfen Kanten aufweisen. Um die volle Schleuderwirkung zu erzielen, sollte der V-Ring stets relativ frei im Einbauraum liegen. Genauso wichtig ist es, dass der Spalt zwischen Welle und Gegenlauffläche möglichst gering gehalten wird um zu vermeiden, dass die Lippe des V-Ringes beim Einbau in den Spalt gerät. Die empfohlenen Einbaugrößen sind in den Abmessungstabellen angegeben.

Oberflächenbehandlung

Wenn die Gegenlauffläche Wasser oder anderen korrodierenden Medien ausgesetzt ist, muss sie entsprechend geschützt werden. Unvergütete Stahloberflächen sollten entweder verzinkt, verchromt, oder mit Antikorrosionsspray wie z. B. Molycote 106 behandelt oder gestrichen werden. Die Wahl der Behandlungsmethode richtet sich nach den Gesamtbetriebsbedingungen. Wird die Dichtung in Wasser getaucht, empfiehlt sich rostfreier Stahl. Dieser sollte allerdings aufgrund seiner schlechten Wärmeleitfähigkeit im Trockenlauf nur bei niedrigen Geschwindigkeiten (unter 1 m/s) verwendet werden.

Oberflächengüte

Der Abrieb des V-Ringes ist von einer Vielzahl von Faktoren abhängig. Einer davon ist die Oberflächengüte der Gegenlauffläche. Die Wahl der Oberflächengüte hängt sowohl vom abzudichtenden Medium als auch von der Wellendrehzahl ab. Neben der Oberflächengüte ist aber auch die Oberflächenausführung von Bedeutung. Gedrehte Oberflächen sollten mit Schmirgelleinwand geglättet werden um beim Drehvorgang eventuell entstandene Erhebungen zu entfernen. Zu feine Oberflächen, z. B. einige kaltgewalzte Stahlbleche, können einen Saugeffekt zwischen V-Ring-Lippe und Gegenlauffläche erzeugen, der sich in einer störenden Geräuschentwicklung und einem unrundern Lauf (dem so genannten Stick-Slip-Effekt) niederschlägt. Die Gegenlauffläche darf im Dichtbereich keine Kratzspuren oder andere Oberflächendefekte aufweisen. Dies ist vor allem für das Abdichten gegen Flüssigkeiten und Kleinstpartikel von Bedeutung.

Die unten stehende Tabelle enthält einen Leitfaden für die empfohlene Oberflächengüte.

Oberflächengüte µm Ra	Geschwindigkeit m/s	Mittel
0.4 - 0.8	> 10	Öl, Wasser, Ablagerungen, Fasern
0.8 - 1.6	5 - 10	Spritzöl, Fett, Spritzwasser
1.6 - 2.0	1 - 5	Fett, Staub, Spritzwasser, Ablagerungen
2.0 - 2.5	<1	Fett, Staub

Die Oberflächengüte sollte nicht unter 0,05 µm liegen.



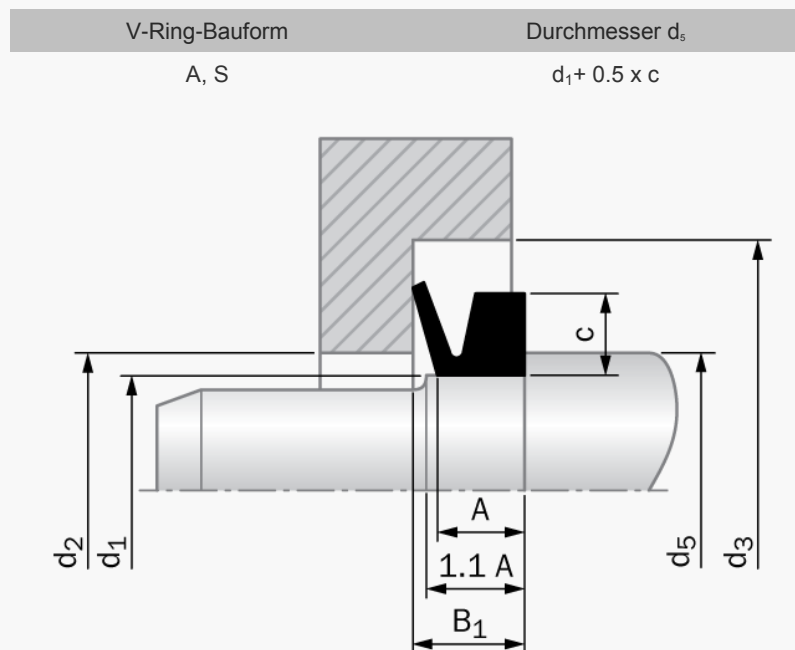
MONTAGEANLEITUNG

V-Ringe

Axiale Abstützung

Eine axiale Abstützung ist erforderlich, wenn der V-Ring als Fettventil dient, oder bei Ölschmierung. Auch bei Anwendungen mit geringerer Dehnung als in den Abmessungstabellen angegeben (z. B. zur Montagevereinfachung) oder bei Wellendrehzahlen über 6 - 8 m/s (je nach gewähltem Gummimaterial) ist eine axiale Abstützung notwendig. Mit der axialen Abstützung wird bei Blindmontage die richtige Einbaubreite bezüglich der Gegenlauffläche sichergestellt.

Der V-Ring ist grundsätzlich über seine gesamte Bodenfläche abzustützen. Die axiale Abstützung sollte gemäß unten stehender Abbildung ausgeführt werden. Die Maße A, c, d1, d3 und B1 sind in den Maßtabellen dargestellt. Der Durchmesser d5 der axialen Abstützung wird wie folgt berechnet:



Radiale Sicherung

Der auf eine Welle montierte V-Ring ist einer Fliehkraft ausgesetzt, so dass er dazu neigt, sich zu bewegen oder sich ab einer gewissen Geschwindigkeit sogar von der Welle abzuheben. Wellendrehzahlen über 10 - 12 m/s, je nach V-Ring-Werkstoff, machen generell eine radiale Sicherung des V-Ringes erforderlich. Die Geschwindigkeit, ab der eine radiale Sicherung notwendig wird, richtet sich auch nach dem Dehnungsgrad des V-Ringes. Die radiale Sicherung kann entweder als Kammerung, in welche der V-Ring-Körper eingepasst wird, ausgeführt werden oder auch aus mehreren separaten Befestigungselementen bestehen.

Wichtiger Hinweis

Installationsvorschläge, Materialempfehlungen, Parameter und weitere Daten unterliegen grundsätzlich dem jeweiligen Einsatzgebiet und der Anwendung, in der die Dichtung verwendet werden soll, insbesondere dem Zusammenwirken der Dichtung mit anderen Komponenten der Anwendung. Deshalb stellen sie weder eine rechtliche oder sachliche Vereinbarung noch eine Qualitätsgarantie dar. Technische Änderungen und Irrtümer bleiben vorbehalten.